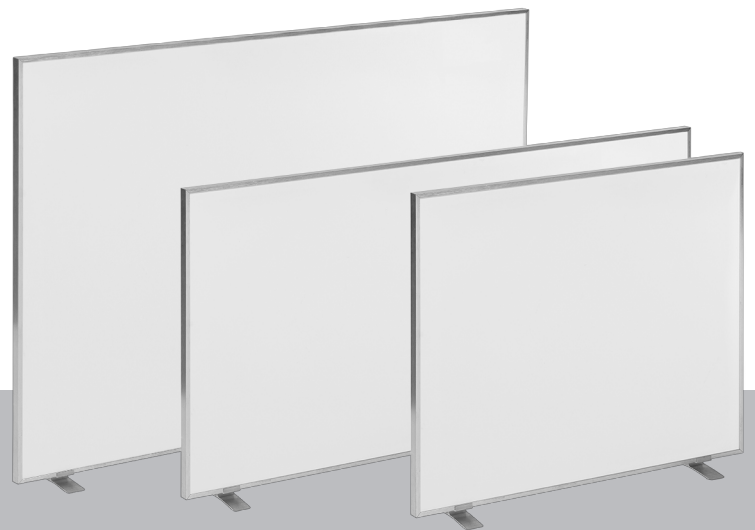


TIH 300 S / TIH 400 S / TIH 500 S / TIH 700 S / TIH 900 S / TIH 1100 S

DE

BEDIENUNGSANLEITUNG
INFRAROTHEIZPLATTE



DE Dieses Produkt ist nur für gut isolierte Räume oder für den gelegentlichen Gebrauch geeignet.

 **TROTEC**

Inhaltsverzeichnis

Hinweise zur Bedienungsanleitung	2
Sicherheit.....	3
Informationen über das Gerät	6
Transport und Lagerung.....	6
Montage und Installation	7
Bedienung	9
Nachbestellbares Zubehör	9
Fehler und Störungen.....	10
Wartung	10
Technischer Anhang.....	11
Entsorgung.....	14



Anleitung beachten

Hinweise mit diesem Symbol weisen Sie darauf hin, dass die Bedienungsanleitung zu beachten ist.

Hinweise zur Bedienungsanleitung

Symbole



Warnung vor elektrischer Spannung

Dieses Symbol weist darauf hin, dass Gefahren aufgrund von elektrischer Spannung für Leben und Gesundheit von Personen bestehen.



Warnung vor heißer Oberfläche

Dieses Symbol weist darauf hin, dass Gefahren aufgrund von heißer Oberfläche für Leben und Gesundheit von Personen bestehen.



Warnung

Das Signalwort bezeichnet eine Gefährdung mit einem mittleren Risikograd, die, wenn sie nicht vermieden wird, den Tod oder eine schwere Verletzung zur Folge haben kann.



Vorsicht

Das Signalwort bezeichnet eine Gefährdung mit einem niedrigen Risikograd, die, wenn sie nicht vermieden wird, eine geringfügige oder mäßige Verletzung zur Folge haben kann.

Hinweis

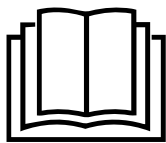
Das Signalwort weist auf wichtige Informationen (z. B. auf Sachschäden), aber nicht auf Gefährdungen hin.



Info

Hinweise mit diesem Symbol helfen Ihnen, Ihre Tätigkeiten schnell und sicher auszuführen.

Die aktuelle Fassung der Bedienungsanleitung und die EU-Konformitätserklärung können Sie unter folgendem Link herunterladen:



TIH 300 S



<https://hub.trotec.com/?id=40358>

TIH 400 S



<https://hub.trotec.com/?id=40359>

TIH 500 S



<https://hub.trotec.com/?id=40364>

TIH 700 S



<https://hub.trotec.com/?id=40365>

TIH 900 S



<https://hub.trotec.com/?id=40360>

TIH 1100 S



<https://hub.trotec.com/?id=40366>

Sicherheit

Lesen Sie diese Anleitung vor Inbetriebnahme / Verwendung des Gerätes sorgfältig durch und bewahren Sie die Anleitung immer in unmittelbarer Nähe des Aufstellortes bzw. am Gerät auf!



Warnung

Lesen Sie alle Sicherheitshinweise und Anweisungen.

Versäumnisse bei der Einhaltung der Sicherheitshinweise und Anweisungen können elektrischen Schlag, Brand und / oder schwere Verletzungen verursachen.

Bewahren Sie alle Sicherheitshinweise und Anweisungen für die Zukunft auf.

Das Gerät kann von Kindern ab 8 Jahren sowie von Personen mit reduzierten physischen, sensorischen oder mentalen Fähigkeiten oder Mangel an Erfahrung und / oder Wissen benutzt werden, wenn sie beaufsichtigt oder bezüglich des sicheren Gebrauchs des Gerätes unterwiesen wurden und die daraus resultierenden Gefahren verstanden haben.

Kinder dürfen nicht mit dem Gerät spielen. Reinigung und Benutzer-Wartung dürfen nicht durch Kinder ohne Beaufsichtigung durchgeführt werden.



Warnung

Kinder jünger als 3 Jahre sind fernzuhalten, es sei denn, sie werden ständig überwacht.

Kinder ab 3 Jahren und jünger als 8 Jahre dürfen das Gerät nur ein- und ausschalten, wenn sie beaufsichtigt werden oder bezüglich des sicheren Gebrauchs des Gerätes unterwiesen wurden und die daraus resultierenden Gefahren verstehen, vorausgesetzt, dass das Gerät in seiner normalen Gebrauchslage platziert oder installiert ist.

Kinder ab 3 Jahren und jünger als 8 Jahre dürfen nicht den Stecker in die Steckdose stecken, das Gerät nicht regulieren, das Gerät nicht reinigen und / oder nicht die Wartung durch den Benutzer durchführen.



Warnung

Verwenden Sie das Gerät nicht in kleinen Räumen, wenn sich darin Personen befinden, die den Raum nicht selbstständig verlassen können und sich nicht unter ständiger Aufsicht befinden.

- Betreiben Sie das Gerät nicht in explosionsgefährdeten Räumen.
- Betreiben Sie das Gerät nicht in aggressiver Atmosphäre.
- Stellen Sie das Gerät aufrecht und standsicher auf.
- Lassen Sie das Gerät nach einer Feuchtreinigung trocknen. Betreiben Sie es nicht im nassen Zustand.

- Betreiben oder bedienen Sie das Gerät nicht mit feuchten oder nassen Händen.
- Setzen Sie das Gerät keinem direkten Wasserstrahl aus.
- Stecken Sie niemals Gegenstände oder Gliedmaßen in das Gerät.
- Decken Sie das Gerät während des Betriebes nicht ab und transportieren Sie es nicht.
- Entfernen Sie keine Sicherheitszeichen, Aufkleber oder Etiketten vom Gerät. Halten Sie alle Sicherheitszeichen, Aufkleber und Etiketten in einem lesbaren Zustand.
- Setzen Sie sich nicht auf das Gerät.
- Das Gerät ist kein Spielzeug. Halten Sie Kinder und Tiere fern. Verwenden Sie das Gerät nur unter Aufsicht.
- Überprüfen Sie vor jeder Nutzung das Gerät, dessen Zubehör und Anschlussteile auf mögliche Beschädigungen. Verwenden Sie keine defekten Geräte oder Geräteteile.
- Stellen Sie sicher, dass alle sich außerhalb des Gerätes befindlichen Elektrokabel vor Beschädigungen (z. B. durch Tiere) geschützt sind. Verwenden Sie das Gerät niemals bei Schäden an Elektrokabeln oder am Netzanschluss!
- Der Stromanschluss muss den Angaben im Kapitel Technische Daten entsprechen.
- Stecken Sie den Netzstecker in eine ordnungsgemäß abgesicherte Netzsteckdose.
- Wählen Sie Verlängerungen des Netzkabels unter Berücksichtigung der Geräteanschlussleistung, der Kabellänge und des Verwendungszwecks aus. Rollen Sie Verlängerungskabel vollständig aus. Vermeiden Sie elektrische Überlast.
- Ziehen Sie vor Wartungs-, Pflege- oder Reparaturarbeiten an dem Gerät das Netzkabel aus der Netzsteckdose, indem Sie es am Netzstecker anfassen.
- Schalten Sie das Gerät aus und entfernen Sie das Netzkabel aus der Netzsteckdose, wenn Sie das Gerät nicht verwenden.
- Nutzen Sie das Gerät niemals, wenn Sie Schäden an Netzstecker oder Netzkabel feststellen. Wenn die Netzanschlussleitung dieses Gerätes beschädigt wird, muss sie durch den Hersteller oder seinen Kundendienst oder eine ähnlich qualifizierte Person ersetzt werden, um Gefährdungen zu vermeiden. Defekte Netzkabel stellen eine ernsthafte Gefahr für die Gesundheit dar!
- Beachten Sie bei der Installation die Mindestabstände zu Wänden und Gegenständen sowie die Lager- und Betriebsbedingungen gemäß Kapitel Technische Daten.
- Bohren Sie niemals die Heizplatte an.
- Verwenden Sie das Gerät nicht in unmittelbarer Nähe von Vorhängen.
- Stellen Sie das Gerät nicht auf brennbarem Untergrund auf.
- Transportieren Sie das Gerät nicht während des Betriebs.
- Lassen Sie das Gerät vor dem Transport und / oder Wartungsarbeiten abkühlen.
- Benutzen Sie dieses Gerät nicht in der Nähe von Badewannen, Duschwannen, Schwimmbecken oder anderen Gefäßen, die Wasser enthalten. Es besteht Stromschlaggefahr!
- Das Gerät ist so anzubringen, dass Schalter und andere Regler nicht von einer sich in der Badewanne oder unter der Dusche befindlichen Person berührt werden können.

Bestimmungsgemäße Verwendung

Dieses Produkt ist nur für gut isolierte Räume oder für den gelegentlichen Gebrauch geeignet.

Verwenden Sie das Gerät ausschließlich zur Erwärmung von Oberflächen in Innenräumen.

Das Gerät ist für die Wandmontage geeignet.

Zur bestimmungsgemäßen Verwendung gehören:

- Die Erwärmung von Oberflächen
 - in Wohnungen,
 - in Lagerräumen,
 - in Geschäftslokalen,
 - in Baustellenräumen,
 - in Containern.

Bestimmungswidrige Verwendung

- Verwenden Sie das Gerät nicht im Freien.
- Das Gerät darf nicht an Holzwände montiert werden.
- Stellen Sie das Gerät nicht auf nassem bzw. überschwemmtem Untergrund auf.
- Legen Sie keine Gegenstände, wie z. B. Kleidungsstücke, auf das Gerät.
- Verwenden Sie das Gerät nicht zum Beheizen von Fahrzeugen.
- Verwenden Sie das Gerät nicht in der Nähe von Benzin, Lösungsmitteln, Lacken oder anderen leicht entflammaren Dämpfen, oder in Räumen, in denen diese aufbewahrt werden.
- Das Gerät darf nicht als Heizgerät für Babys / Kinder oder Tiere verwendet werden.
- Das Gerät darf nicht in einer Duschkabine oder direkt oberhalb einer Badewanne installiert werden.
- Das Gerät darf nicht in der Nähe von Swimmingpools genutzt werden.
- Verwenden Sie das Gerät nicht in unmittelbarer Nähe von Waschbecken, Badewannen oder anderen Behältern, die Wasser enthalten.
Tauchen Sie das Gerät niemals in Wasser ein.

- Ein anderer Betrieb oder eine andere Bedienung als in dieser Anleitung aufgeführt ist unzulässig. Bei Nichtbeachtung erlischt jegliche Haftung und der Anspruch auf Gewährleistung.

Eigenmächtige bauliche Veränderungen, An- oder Umbauten am Gerät sind verboten.

Personalqualifikation

Personen, die dieses Gerät verwenden, müssen:

- sich der Gefahren bewusst sein, die beim Arbeiten mit Elektrogeräten in feuchter Umgebung entstehen.
- die Bedienungsanleitung, insbesondere das Kapitel Sicherheit, gelesen und verstanden haben.

Wartungstätigkeiten, die das Öffnen des Gehäuses erfordern, dürfen nur von Elektrofachbetrieben oder von Trotec durchgeführt werden.

Symbole auf dem Gerät

Symbole	Bedeutung
	Das Symbol am Gerät weist darauf hin, dass es nicht zulässig ist, Gegenstände (z. B. Handtücher, Kleidung etc.) über dem Gerät oder direkt davor aufzuhängen. Das Heizgerät darf nicht abgedeckt werden, um Überhitzung und Brandgefahr zu vermeiden!
	Das Symbol am Gerät weist darauf hin, dass es verboten ist, das Gerät abzuspritzen.
	Das Symbol am Gerät weist darauf hin, dass Gefahren auf Grund von heißer Oberfläche für Leben und Gesundheit von Personen bestehen.

Restgefahren

Warnung vor elektrischer Spannung
Arbeiten an elektrischen Bauteilen dürfen nur von einem autorisierten Fachbetrieb durchgeführt werden!

Warnung vor elektrischer Spannung
Entfernen Sie vor allen Arbeiten am Gerät den Netzstecker aus der Netzsteckdose!
Ziehen Sie das Netzkabel aus der Netzsteckdose, indem Sie es am Netzstecker anfassen.

Warnung vor heißer Oberfläche
Teile dieses Gerätes können sehr heiß werden und zu Verbrennungen führen. Besonders Acht geben sollte man, wenn Kinder oder andere schutzbedürftige Personen anwesend sind!

Warnung vor heißer Oberfläche
Die Oberfläche des Gerätes erwärmt sich während des Betriebes.

Fassen Sie während des Betriebes nicht auf die Geräteoberfläche und halten Sie den Mindestabstand ein!

Warnung
Ein herunterfallendes Gerät kann Sie verletzen! **Ziehen Sie für den Transport und die Montage des Gerätes weitere Personen hinzu.** Halten Sie sich nicht unter dem angehobenen Gerät auf. Stellen Sie sicher, dass das Gerät ausreichend stabil an der Wand befestigt ist.

Warnung
Von diesem Gerät können Gefahren ausgehen, wenn es von nicht eingewiesenen Personen unsachgemäß oder nicht bestimmungsgemäß eingesetzt wird! Beachten Sie die Personalqualifikationen!

Warnung
Das Gerät ist kein Spielzeug und gehört nicht in Kinderhände.

Warnung
Erstickungsgefahr!
Lassen Sie das Verpackungsmaterial nicht achtlos liegen. Es könnte für Kinder zu einem gefährlichen Spielzeug werden.

Warnung
Verletzungsgefahr durch Infrarot-Strahlung!
Halten Sie sich nicht zu lange in unmittelbarer Nähe des Gerätes auf. Schauen Sie nicht längere Zeit direkt in das Gerät. Halten Sie die Mindestabstände ein.

Warnung
Es besteht Brandgefahr bei unsachgemäßer Aufstellung oder Anbringung.

Warnung
Das Gerät darf nicht abgedeckt werden, um Überhitzung und Brandgefahr zu vermeiden!

Verhalten im Notfall

1. Trennen Sie im Notfall das Gerät von der Netzeinspeisung: Ziehen Sie das Anschlusskabel aus der Netzsteckdose, indem Sie es am Netzstecker anfassen.
2. Schließen Sie ein defektes Gerät nicht wieder an den Netzanschluss an.

Informationen über das Gerät

Gerätebeschreibung

Das Gerät TIH 300 S / TIH 400 S / TIH 500 S / TIH 700 S / TIH 900 S / TIH 1100 S dient zur schnellen Erzeugung von Sofortwärme.

Das Gerät basiert auf dem Funktionsprinzip von Wärmeerzeugung durch Infrarotstrahlung. Hierbei werden Personen oder Gegenstände direkt erwärmt.

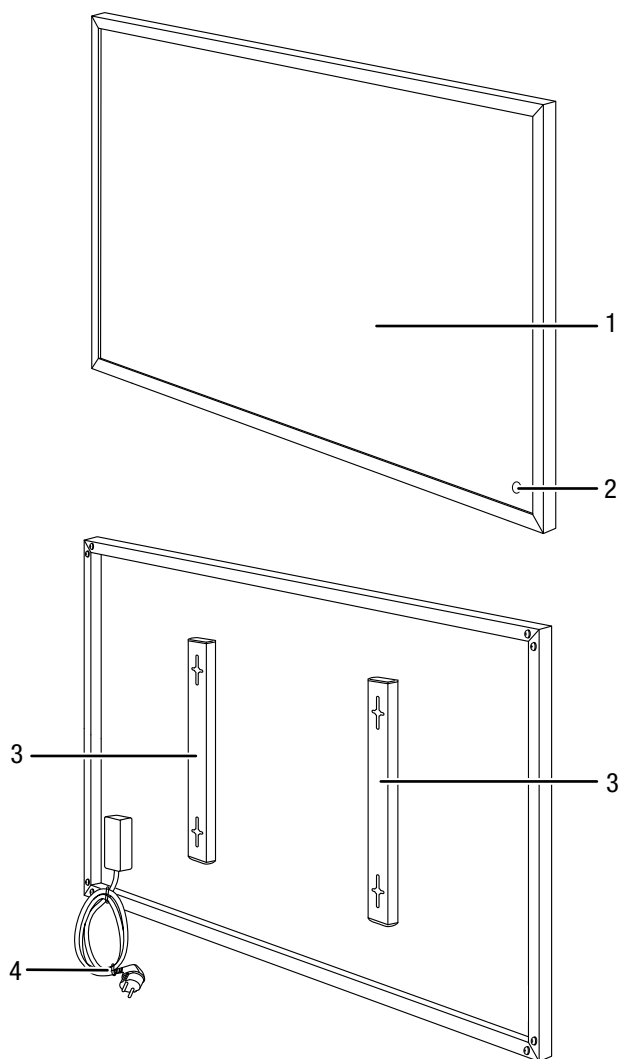
Die Heizplatten sorgen für eine gleichmäßige Wärmeverteilung im Raum.



Info

Die Abbildungen in dieser Bedienungsanleitung zeigen beispielhaft das Gerät TIH 700 S. Die dargestellten Bedienschritte und Erläuterungen gelten aber auch für die Geräte TIH 300 S, TIH 400 S, TIH 500 S, TIH 900 S und TIH 1100 S, falls nicht anders erwähnt.

Gerätedarstellung



Nr.	Bezeichnung
1	Heizelement
2	Betriebskontrollleuchte
3	Wandaufhängung
4	Netzkabel

Transport und Lagerung

Hinweis

Wenn Sie das Gerät unsachgemäß lagern oder transportieren, kann das Gerät beschädigt werden. Beachten Sie die Informationen zum Transport und zur Lagerung des Gerätes.

Transport

Beachten Sie folgende Hinweise **vor** jedem Transport:

- Ziehen Sie das Netzkabel aus der Netzsteckdose, indem Sie es am Netzstecker anfassen.
- Benutzen Sie das Netzkabel nicht als Zugschnur.
- Lassen Sie das Gerät ausreichend abkühlen.

Lagerung

Beachten Sie folgende Hinweise **vor** jeder Lagerung:

- Ziehen Sie das Netzkabel aus der Netzsteckdose, indem Sie es am Netzstecker anfassen.
- Lassen Sie das Gerät ausreichend abkühlen.

Halten Sie bei Nichtbenutzung des Gerätes die folgenden Lagerbedingungen ein:

- trocken und vor Frost und Hitze geschützt
- in aufrechter Position an einem vor Staub und direkter Sonneneinstrahlung geschützten Platz
- ggf. mit einer Hülle vor eindringendem Staub geschützt
- keine weiteren Geräte oder Gegenstände auf das Gerät stellen, um Beschädigungen am Gerät zu vermeiden

Montage und Installation

Lieferumfang

- 1 x IR-Heizplatte
- 4 x Schraube
- 4 x Dübel
- 1 x Anleitung

Gerät auspacken

1. Öffnen Sie den Karton und entnehmen Sie das Gerät.
2. Entfernen Sie die Verpackung vollständig vom Gerät.
3. Wickeln Sie das Netzkabel vollständig ab. Achten Sie darauf, dass das Netzkabel nicht beschädigt ist, und beschädigen Sie es beim Abwickeln nicht.

Montage

Das Gerät ist bei Lieferung bereits vormontiert. Die optionalen Standfüße müssen noch montiert werden.

Wandmontage

Beachten Sie bei der Wandmontage des Gerätes die Mindestabstände zu Wänden und Gegenständen gemäß Kapitel Technische Daten.

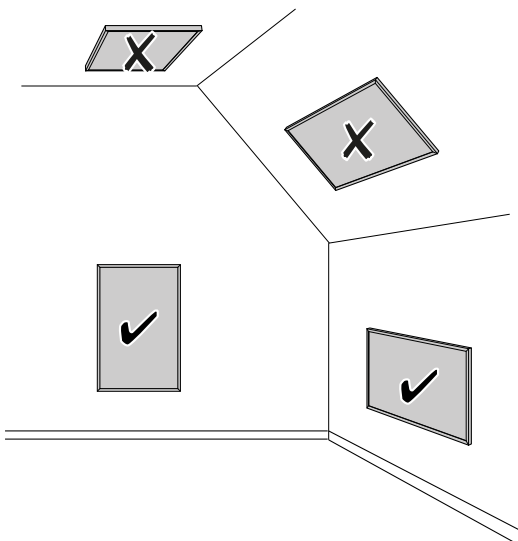


Warnung

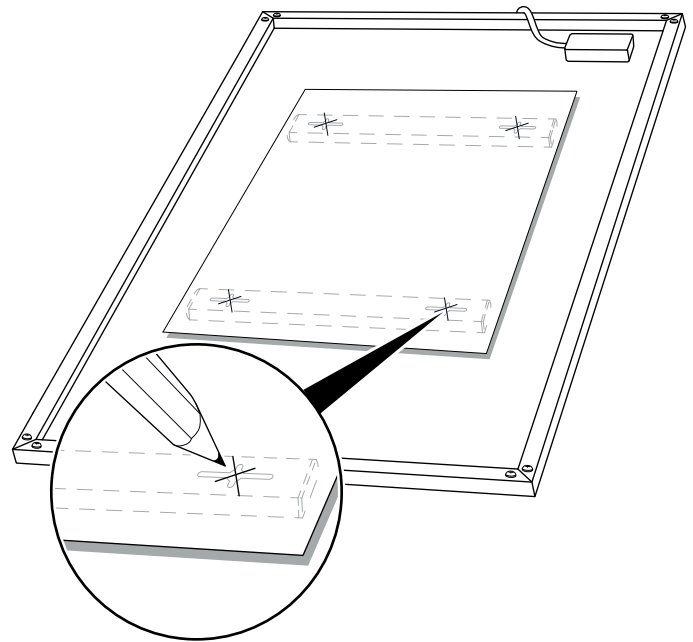
Es besteht Brandgefahr!

- Installieren Sie das Gerät nicht direkt hinter einer Tür.
- Installieren Sie das Gerät niemals an eine Holzwand.
- Installieren Sie das Gerät niemals so, dass es direkt auf Wände oder Gegenstände strahlt.

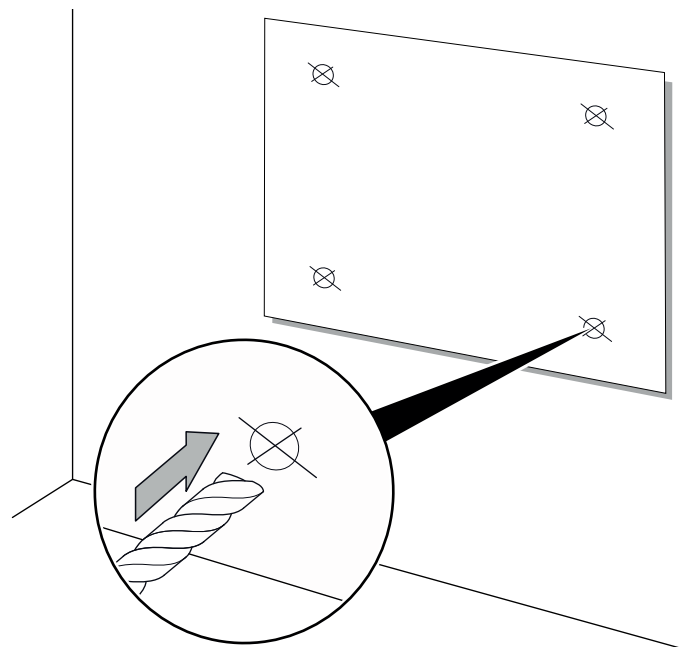
- Installieren Sie das Gerät ausschließlich, wie in der folgenden Abbildung dargestellt:



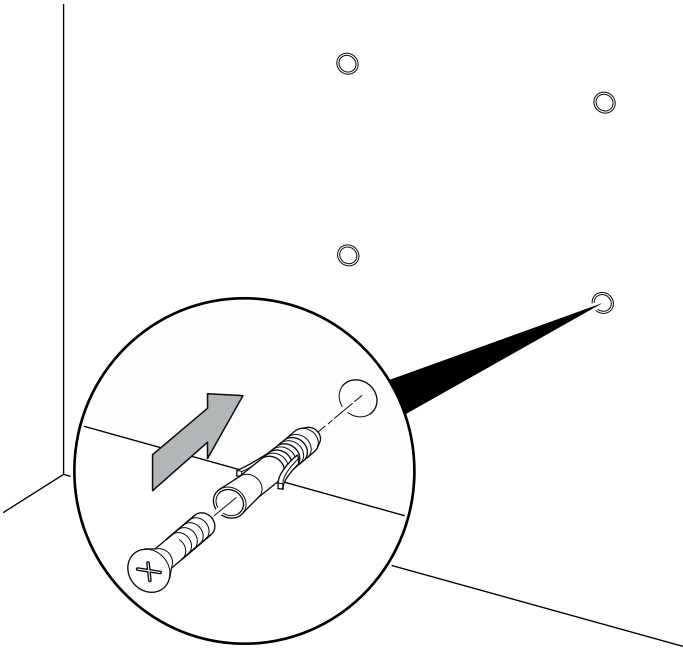
1. Breiten Sie eine geeignete Schablone über der Geräterückseite aus und markieren Sie die Positionen für die Bohrungen.



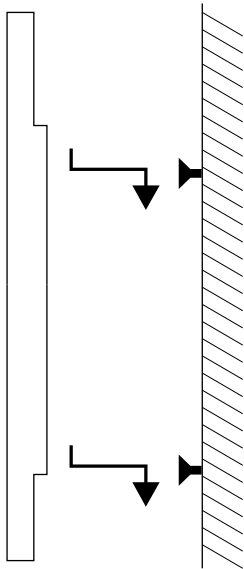
2. Befestigen Sie die Schablone mit Klebeband o. Ä. an der Wand.
3. Bohren Sie die Löcher an den markierten Stellen auf der Schablone in die Wand.



4. Entfernen Sie die Schablone wieder von der Wand.
5. Setzen Sie geeignete Dübel in die Bohrlöcher ein.



6. Setzen Sie die Schrauben in die Dübel und drehen Sie die Schrauben fest.
⇒ Die Schrauben sollten ca. 0,5 cm aus den Dübeln hervorstehen.
7. Hängen Sie das Gerät ein.



Montage Standfüße (optional)

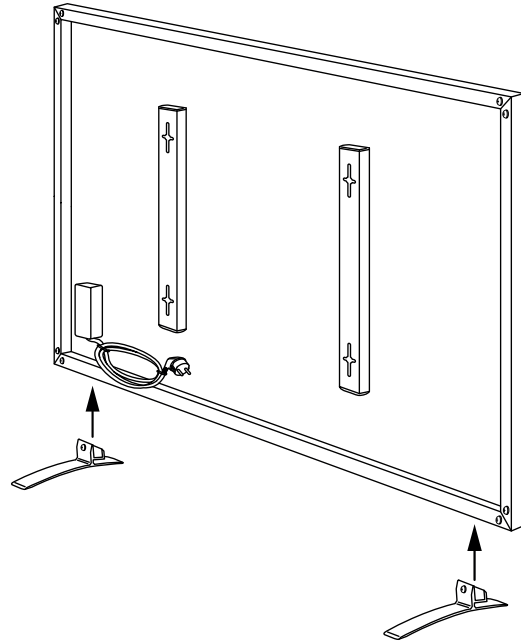
Die Standfüße können optional am Gerät montiert werden, um das Gerät im Raum aufstellen zu können.

Das Zubehör für die Standfüße ist nicht im Lieferumfang enthalten.

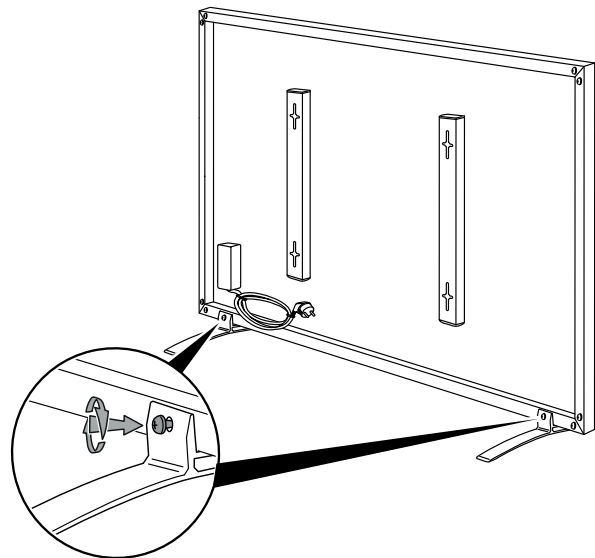
Beachten Sie bei der Aufstellung des Gerätes die Mindestabstände zu Wänden und Gegenständen gemäß Kapitel Technische Daten.

Gehen Sie zur Montage der Standfüße wie folgt vor:

- ✓ Ziehen Sie zur Montage der Standfüße eine weitere Person hinzu, die Ihnen dabei hilft, das Gerät anzuheben.
1. Stellen Sie die Standfüße bereit.
 2. Heben Sie das Gerät mit einer weiteren Person an.



3. Setzen Sie das Gerät auf die Standfüße.
4. Die zweite Person hält das Gerät weiter fest.
5. Schrauben Sie die Standfüße fest.



6. Überprüfen Sie, ob das Gerät aufrecht und standsicher steht.

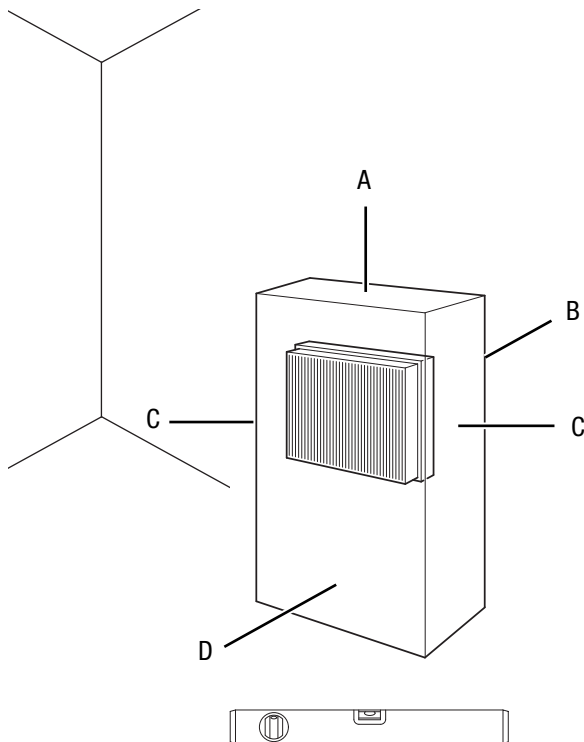
Inbetriebnahme



Info

Bei erster Inbetriebnahme oder nach langer Nichtbenutzung kann es zur Geruchsbildung kommen.

Beachten Sie bei der Aufstellung des Gerätes die Mindestabstände zu Wänden und Gegenständen gemäß Kapitel Technische Daten.



- Vor der Wiederinbetriebnahme des Gerätes überprüfen Sie den Zustand des Netzkabels. Bei Zweifeln an dessen einwandfreiem Zustand rufen Sie den Kundendienst an.
- Stellen Sie das Gerät aufrecht und standsicher auf bzw. hängen Sie das Gerät waagrecht auf.
- Vermeiden Sie Stolperstellen beim Verlegen des Netzkabels bzw. weiterer Elektrokabel, insbesondere bei Aufstellung des Gerätes in der Raummitte. Verwenden Sie Kabelbrücken.
- Stellen Sie sicher, dass Kabelverlängerungen vollständig aus- bzw. abgerollt sind.
- Achten Sie darauf, dass sich keine Vorhänge o. Ä. in unmittelbarer Nähe befinden.

Netzkabel anschließen

- Stecken Sie den Netzstecker in eine ordnungsgemäß abgesicherte Netzsteckdose.

Bedienung



Info

Vermeiden Sie offene Türen und Fenster.

Gerät einschalten

Nachdem Sie das Gerät, wie im Kapitel Inbetriebnahme beschrieben, betriebsbereit installiert bzw. aufgestellt haben, können Sie es einschalten:

1. Stecken Sie den Netzstecker in eine ausreichend abgesicherte Netzsteckdose.
Achten Sie darauf, dass das Netzkabel hinter dem Gerät entlang geführt wird. Führen Sie das Netzkabel niemals vor dem Gerät entlang!
⇒ Die Betriebskontrollleuchte (2) leuchtet.

Außerbetriebnahme



Warnung vor elektrischer Spannung

Berühren Sie den Netzstecker nicht mit feuchten oder nassen Händen.

1. Ziehen Sie das Netzkabel aus der Netzsteckdose, indem Sie es am Netzstecker anfassen.
⇒ Die Betriebskontrollleuchte (2) erlischt.
2. Lassen Sie das Gerät vollständig abkühlen.
3. Reinigen Sie das Gerät gemäß dem Kapitel Wartung.
4. Lagern Sie das Gerät gemäß dem Kapitel Lagerung.

Nachbestellbares Zubehör

Zubehör	Artikelnummer
Standfüße 2er-Set (für TIH 300 S / TIH 400 S)	1.410.003.001
Standfüße 2er-Set (für TIH 500 S / TIH 700 S / TIH 900 S / TIH 1100 S)	1.410.003.099
Befestigungsklammern Montagestützen	1.410.003.004
Steckdosen-Thermostat BN30	6.100.007.009

Fehler und Störungen



Warnung vor elektrischer Spannung

Tätigkeiten, die das Öffnen des Gehäuses erfordern, dürfen nur von autorisierten Fachbetrieben oder von Trotec durchgeführt werden.

Das Gerät wurde während der Produktion mehrfach auf einwandfreie Funktion geprüft. Sollten dennoch Funktionsstörungen auftreten, so überprüfen Sie das Gerät nach folgender Auflistung.

Das Gerät läuft nicht an:

- Überprüfen Sie den Netzanschluss.
- Überprüfen Sie Netzkabel und Netzstecker auf Beschädigungen.
- Überprüfen Sie die bauseitige Netzabsicherung.
- Warten Sie 10 Minuten, bevor Sie das Gerät neu starten. Sollte das Gerät nicht anlaufen, lassen Sie eine elektrische Überprüfung von einem Fachbetrieb oder von Trotec durchführen.

Die Oberfläche des Gerätes wölbt sich nach außen:

- Das Material dehnt sich durch die Erwärmung aus. Das ist ein normaler Vorgang. Es sind keine Maßnahmen erforderlich.

Die Oberfläche des Gerätes erwärmt sich nur leicht:

- Die Netzspannung entspricht nicht den Anforderungen. Überprüfen Sie die Netzspannung.
- Die Umgebungstemperatur ist niedrig. Das ist ein normaler Vorgang. Es sind keine Maßnahmen erforderlich.

Das Gerät macht nach dem Einschalten Geräusche:

- Das Material dehnt sich durch die Erwärmung aus. Die Isolierung dehnt sich ebenfalls aus und verursacht die Geräusche. Das ist ein normaler Vorgang. Es sind keine Maßnahmen erforderlich.

Hinweis

Warten Sie mindestens 3 Minuten nach allen Wartungs- und Reparaturarbeiten. Schalten Sie erst dann das Gerät wieder ein.

Ihr Gerät funktioniert nach den Überprüfungen nicht einwandfrei?

Kontaktieren Sie den Kundenservice. Ggf. bringen Sie das Gerät zur Reparatur zu einem autorisierten Elektrofachbetrieb oder zu Trotec.

Wartung

Tätigkeiten vor Wartungsbeginn



Warnung vor elektrischer Spannung

Berühren Sie den Netzstecker nicht mit feuchten oder nassen Händen.

- Schalten Sie das Gerät aus.
- Ziehen Sie das Netzkabel aus der Netzsteckdose, indem Sie es am Netzstecker anfassen.
- Lassen Sie das Gerät vollständig abkühlen.



Warnung vor elektrischer Spannung

Tätigkeiten, die das Öffnen des Gehäuses erfordern, dürfen nur von autorisierten Fachbetrieben oder von Trotec durchgeführt werden.

Gerät reinigen



Warnung vor elektrischer Spannung

Tauchen Sie das Gerät niemals unter Wasser!

Reinigen Sie das Gerät mit einem angefeuchteten, weichen, fusselfreien Tuch. Achten Sie darauf, dass keine Feuchtigkeit in das Gehäuse eindringt. Achten Sie darauf, dass keine Feuchtigkeit mit elektrischen Bauteilen in Kontakt kommen kann. Verwenden Sie keine aggressiven Reinigungsmittel, wie z. B. Reinigungssprays, Lösungsmittel, alkoholhaltige Reiniger oder Scheuermittel zum Befeuchten des Tuches.

Wischen Sie das Gehäuse nach der Reinigung trocken.

Technischer Anhang
Technische Daten

Parameter	Wert		
Modell	TIH 300 S	TIH 400 S	TIH 500 S
Artikel-Nummer	1.410.003.008	1.410.003.010	1.410.003.012
Heizleistung	300 W ± 5 %	450 W ± 5 %	580 W ± 5 %
Netzanschluss	1/N/PE ~ 230 V / 50 Hz	1/N/PE ~ 230 V / 50 Hz	1/N/PE ~ 230 V / 50 Hz
Nennstrom	1,3 A	2,0 A	2,6 A
Anschlussart	CEE 7/7 (Schuko)	CEE 7/7 (Schuko)	CEE 7/7 (Schuko)
Kabellänge	1,9 m	1,9 m	1,9 m
Wirkungsgrad	98 %	98 %	98 %
Oberflächentemperatur	70-90 °C	70-90 °C	70-90 °C
Schutzart	IP 54	IP 54	IP 54
Gewicht	2,5 kg	3,5 kg	5 kg
Abmessungen (Breite x Höhe x Tiefe)	605 x 505 x 22 (mm)	705 x 605 x 22 (mm)	905 x 605 x 22 (mm)
Mindestabstände	oben (A): 50 cm hinten (B): 0 cm seitlich (C): 10 cm vorne (D): 30 cm	50 cm 0 cm 10 cm 30 cm	50 cm 0 cm 10 cm 30 cm

Parameter	Wert		
Modell	TIH 700 S	TIH 900 S	TIH 1100 S
Artikel-Nummer	1.410.003.014	1.410.003.016	1.410.003.018
Heizleistung	700 W ± 5 %	900 W ± 5 %	1100 W ± 5 %
Netzanschluss	1/N/PE ~ 230 V / 50 Hz	1/N/PE ~ 230 V / 50 Hz	1/N/PE ~ 230 V / 50 Hz
Nennstrom	3,2 A	3,9 A	4,8 A
Anschlussart	CEE 7/7 (Schuko)	CEE 7/7 (Schuko)	CEE 7/7 (Schuko)
Kabellänge	1,9 m	1,9 m	1,9 m
Wirkungsgrad	98 %	98 %	98 %
Oberflächentemperatur	70-90 °C	70-90 °C	70-90 °C
Schutzart	IP 54	IP 54	IP 54
Gewicht	6,5 kg	8 kg	9 kg
Abmessungen (Breite x Höhe x Tiefe)	1.205 x 605 x 22 (mm)	1.205 x 755 x 22 (mm)	1.205 x 905 x 25 (mm)
Mindestabstände	oben (A): 50 cm hinten (B): 0 cm seitlich (C): 10 cm vorne (D): 30 cm	50 cm 0 cm 10 cm 30 cm	50 cm 0 cm 10 cm 30 cm

Erforderliche Angaben zu elektrischen Einzelraumheizgeräten

Parameter	Wert/Angabe		
	TIH 300 S	TIH 400 S	TIH 500 S
Wärmeleistung			
Nennwärmeleistung P_{nom}	0,3 kW	0,4 kW	0,5 kW
Mindestwärmeleistung (Richtwert) P_{min}	NA	NA	NA
Maximale kontinuierliche Wärmeleistung $P_{\text{max,c}}$	0,3 kW	0,4 kW	0,5 kW
Hilfsstromverbrauch			
Bei Nennwärmeleistung $e_{\text{I,max}}$	0,312 kW	0,418 kW	0,566 kW
Bei Mindestwärmeleistung $e_{\text{I,min}}$	NA	NA	NA
Im Bereitschaftszustand $e_{\text{I,SB}}$	NA	NA	NA
Art der Regelung der Wärmezufuhr			
manuelle Regelung der Wärmezufuhr mit integriertem Thermostat	NA	NA	NA
manuelle Regelung der Wärmezufuhr mit Rückmeldung der Raum- und/oder Außentemperatur	NA	NA	NA
elektronische Regelung der Wärmezufuhr mit Rückmeldung der Raum- und/oder Außentemperatur	NA	NA	NA
Wärmeabgabe mit Gebläseunterstützung	NA	NA	NA
Art der Wärmeleistung/Raumtemperaturkontrolle			
einstufige Wärmeleistung, keine Raumtemperaturkontrolle	NEIN	NEIN	NEIN
zwei oder mehr manuell einstellbare Stufen, keine Raumtemperaturkontrolle	NEIN	NEIN	NEIN
Raumtemperaturkontrolle mit mechanischem Thermostat	NEIN	NEIN	NEIN
mit elektronischer Raumtemperaturkontrolle	NEIN	NEIN	NEIN
elektronische Raumtemperaturkontrolle und Tageszeitregelung	NEIN	NEIN	NEIN
elektronische Raumtemperaturkontrolle und Wochentagsregelung	JA	JA	JA
Sonstige Regelungsoptionen			
Raumtemperaturkontrolle mit Präsenzerkennung	NEIN	NEIN	NEIN
Raumtemperaturkontrolle mit Erkennung offener Fenster	NEIN	NEIN	NEIN
mit Fernbedienungsoption	NEIN	NEIN	NEIN
mit adaptiver Regelung des Heizbeginns	JA	JA	JA
mit Betriebszeitbegrenzung	NEIN	NEIN	NEIN
mit Schwarzkugelsensor	NEIN	NEIN	NEIN
Kontaktangaben	Trotec GmbH Grebener Straße 7 D-52525 Heinsberg		

NA = Nicht zutreffend

Erforderliche Angaben zu elektrischen Einzelraumheizgeräten

Parameter	Wert/Angabe		
	TIH 700 S	TIH 900 S	TIH 1100 S
Wärmeleistung			
Nennwärmeleistung P_{nom}	0,7 kW	0,9 kW	1,1 kW
Mindestwärmeleistung (Richtwert) P_{min}	NA	NA	NA
Maximale kontinuierliche Wärmeleistung $P_{max,c}$	0,7 kW	0,9 kW	1,1 kW
Hilfsstromverbrauch			
Bei Nennwärmeleistung $e_{l,max}$	0,732 kW	0,942 kW	1,150 kW
Bei Mindestwärmeleistung $e_{l,min}$	NA	NA	NA
Im Bereitschaftszustand $e_{l,sb}$	NA	NA	NA
Art der Regelung der Wärmezufuhr			
manuelle Regelung der Wärmezufuhr mit integriertem Thermostat	NA	NA	NA
manuelle Regelung der Wärmezufuhr mit Rückmeldung der Raum- und/oder Außentemperatur	NA	NA	NA
elektronische Regelung der Wärmezufuhr mit Rückmeldung der Raum- und/oder Außentemperatur	NA	NA	NA
Wärmeabgabe mit Gebläseunterstützung	NA	NA	NA
Art der Wärmeleistung/Raumtemperaturkontrolle			
einstufige Wärmeleistung, keine Raumtemperaturkontrolle	NEIN	NEIN	NEIN
zwei oder mehr manuell einstellbare Stufen, keine Raumtemperaturkontrolle	NEIN	NEIN	NEIN
Raumtemperaturkontrolle mit mechanischem Thermostat	NEIN	NEIN	NEIN
mit elektronischer Raumtemperaturkontrolle	NEIN	NEIN	NEIN
elektronische Raumtemperaturkontrolle und Tageszeitregelung	NEIN	NEIN	NEIN
elektronische Raumtemperaturkontrolle und Wochentagsregelung	JA	JA	JA
Sonstige Regelungsoptionen			
Raumtemperaturkontrolle mit Präsenzerkennung	NEIN	NEIN	NEIN
Raumtemperaturkontrolle mit Erkennung offener Fenster	NEIN	NEIN	NEIN
mit Fernbedienungsoption	NEIN	NEIN	NEIN
mit adaptiver Regelung des Heizbeginns	JA	JA	JA
mit Betriebszeitbegrenzung	NEIN	NEIN	NEIN
mit Schwarzkugelsensor	NEIN	NEIN	NEIN
Kontaktangaben	Trotec GmbH Grebener Straße 7 D-52525 Heinsberg		

NA = Nicht zutreffend

Entsorgung



Das Symbol des durchgestrichenen Mülleimers auf einem Elektro- oder Elektronik-Altgerät besagt, dass dieses am Ende seiner Lebensdauer nicht im Hausmüll entsorgt werden darf. Zur kostenfreien Rückgabe stehen in Ihrer Nähe Sammelstellen für Elektro- und Elektronik-Altgeräte zur Verfügung. Die Adressen erhalten Sie von Ihrer Stadt- bzw. Kommunalverwaltung. Sie können sich auch auf unserer Webseite www.trotec24.com über weitere, von uns geschaffene Rückgabemöglichkeiten informieren.

Durch die getrennte Sammlung von Elektro- und Elektronik-Altgeräten soll die Wiederverwendung, die stoffliche Verwertung bzw. andere Formen der Verwertung von Altgeräten ermöglicht sowie negative Folgen bei der Entsorgung der in den Geräten möglicherweise enthaltenen gefährlichen Stoffe auf die Umwelt und die menschliche Gesundheit vermieden werden.

Trotec GmbH

Grebener Str. 7
D-52525 Heinsberg

☎ +49 2452 962-400

☎ +49 2452 962-200

✉ info@trotec.com

www.trotec.com